



Electrolux
PROFESSIONAL

Modulare Großküchengeräteserie
thermaline 90 - 4 Zone Full Surface
Induction Top on Open Base, 1 Side,
Backsplash, H=800

Technisches Datenblatt

ARTIKEL #
MODELL #

NAME #

SIS #

AIA #



589729 (MCJDFB1IAA)

Induktion mit freier Zone auf offenem Unterbau (34 x 74 x 33 cm), Modell H2, 4 Kochzonen, einseitig bedienbar, mit Spritzschutz

Kurzbeschreibung

Artikel Nr. _____

Induktion mit freier Zone auf offenem Unterbau (34 x 74 x 33 cm), Modell H2, 4 Kochzonen, einseitig bedienbar, mit Spritzschutz, Gesamtmaße: 1000 x 900 x 800 mm (Höhe)

Hauptmerkmale

- Die Free-Zone-Induktion bietet die Möglichkeit, mehrere Töpfe und Pfannen gleichzeitig zu verwenden, sogar solche mit kleinem Durchmesser (mindestens 7 cm), dank des Multi-Spulen-Designs, das die gesamte Oberfläche aktiv macht. Dies ist ideal für die Zubereitung von à la carte-Menüs, bei denen Flexibilität und Präzision gefragt sind.
- Die glatte Glaskeramik-Oberfläche weist nur eine geringe Temperaturerhöhung auf und lässt sich schnell und einfach reinigen, was für maximale Hygiene sorgt.
- THERMODUL Anschlussystem für nahtlose Deckplatte bei Installation von Geräten nebeneinander; so kann kein Schmutz in die Funktionskomponenten eindringen, und die Geräte können für Service oder Austausch leicht abmontiert werden.
- 360° rund laufende, stufenlose Metall-Drehknöpfe, die im Uhrzeigersinn und gegen den Uhrzeigersinn funktionieren, für eine schnelle Auswahl und Anpassung von Parametern.
- Jede Zone wird über ein berührungsempfindliches Tastenfeld mit 7 Touch-Tasten, 4 Anzeigen und einem Drehknopf gesteuert. Jede Zone besteht aus 4 Induktionsspulen, die einzeln gesteuert oder zu Gruppen von 2, 3 oder 4 zusammengeschaltet werden können. Es kann entweder Leistung (Watt) oder Temperatur (°C) ausgewählt werden. Zusätzlich steht eine Funktion zur Verfügung, mit der drei verschiedene Konfigurationen eingestellt und gespeichert werden können.
- Leistungseinstellung von 25 bis 2000 Watt in 30 Stufen oder Temperatureinstellung von 30 bis 250 °C in Schritten von 1 °C.
- Elektronischer Sensor, unter dem Glas und unterhalb der Spulenmitte positioniert, zur präzisen Messung der Temperatur am Boden von Pfanne oder Topf
- Überhitzungsschutz: 1 Temperaturfühler schaltet bei Überhitzung die Stromzufuhr ab.
- Das Heizsystem schaltet sich automatisch ab, wenn Töpfe und Pfannen entfernt werden.
- Geringe Wärmeabstrahlung an die Küche.

Konstruktion

- Konstruktion gemäß DIN 18860.2 mit 20 mm Tropfnase und 70 mm zurückgesetztem Sockel.
- Flache Oberflächenkonstruktion mit minimalen verdeckten Bereichen zur einfachen Reinigung aller Oberflächen
- Selbsttragende Konstruktion.
- Alle Hauptkomponenten sind leicht von vorne zugänglich, einschließlich der Induktionsfilter.
- 2 mm Deckplatte aus Chromnickelstahl 1.4301.
- 34x74x33 cm (BxTxH) offener Sockel mit abgerundeten Ecken, Typ H2, zur Lagerung.
- Spritzschutz: IPX5

Nachhaltigkeit

- Dieses Modell entspricht der Schweizer Energieeffizienz-Verordnung (730.02).



Genehmigung: _____

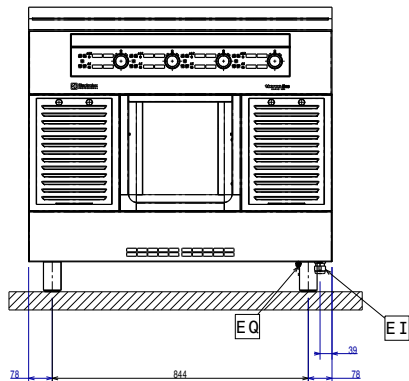


Experience the Excellence
www.electroluxprofessional.com

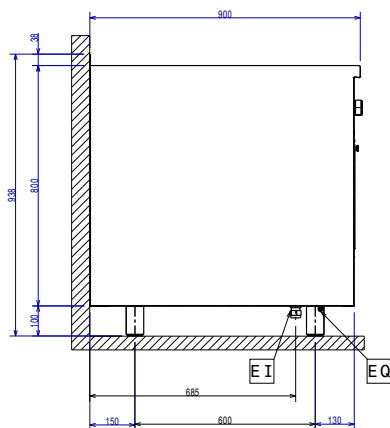
Optionales Zubehör

• Reinigungsschaber für Infrarot- und Induktionsherde	PNC 910601	<input type="checkbox"/>
• Verbindungsschiene für Geräte mit Aufkantung	PNC 912499	<input type="checkbox"/>
• Portionierbord, 1000 mm Länge	PNC 912528	<input type="checkbox"/>
• CNS-Portionierbord, 1000 mm Länge	PNC 912558	<input type="checkbox"/>
• Klappbord	PNC 912581	<input type="checkbox"/>
• Klappbord	PNC 912582	<input type="checkbox"/>
• Seitenbord	PNC 912589	<input type="checkbox"/>
• Seitenbord	PNC 912590	<input type="checkbox"/>
• Seitenbord	PNC 912591	<input type="checkbox"/>
• CNS-Frontblende, 1000 mm Länge	PNC 912600	<input type="checkbox"/>
• CNS-Sockelblenden, links und rechts, für wandstehende Aufstellung	PNC 912624	<input type="checkbox"/>
• CNS-Sockelblenden, links und rechts, für Rücken/Rücken-Aufstellung	PNC 912627	<input type="checkbox"/>
• CNS-Sockel, wandstehend, 1000 mm Länge	PNC 912903	<input type="checkbox"/>
• Verbindungsschiene für Geräte mit rückseitiger Aufkantung: modular 90 (links), ProThermetic Kippgerät (rechts), ProThermetic Standgerät (links) ProThermeticKippgerät (rechts)	PNC 912981	<input type="checkbox"/>
• Verbindungsschiene für Geräte mit rückseitiger Aufkantung: modular 90 (rechts), ProThermetic Kippgerät (links), ProThermetic Standgerät (rechts) ProThermetic Kippgerät (links)	PNC 912982	<input type="checkbox"/>
• CNS-Rückwand, 1000x800 mm	PNC 913028	<input type="checkbox"/>
• CNS-Seitenwand, links, (für Geräte mit Aufkantung), 12,5 mm	PNC 913102	<input type="checkbox"/>
• CNS-Seitenwand, rechts, (für Geräte mit Aufkantung), 12,5 mm	PNC 913106	<input type="checkbox"/>
• Endschiene für Geräte mit Aufkantung, links, bündig	PNC 913117	<input type="checkbox"/>
• Endschiene für Geräte mit Aufkantung, rechts, bündig	PNC 913118	<input type="checkbox"/>
• Endschiene (12,5 mm) für Geräte mit Aufkantung, links	PNC 913208	<input type="checkbox"/>
• Endschiene (12,5 mm) für Geräte mit Aufkantung, rechts	PNC 913209	<input type="checkbox"/>
• U-Profil, Rücken an Rücken tl80/85/90 für Geräte mit Aufkantung (Preis pro lfm)	PNC 913226	<input type="checkbox"/>
• SCHIENE ZUM EINSCHWEIßEN, D=900	PNC 913232	<input type="checkbox"/>
• Verstärkte Seitenwand, links, nur in Verbindung mit Seitenbord, für Wandaufstellung	PNC 913268	<input type="checkbox"/>
• Verstärkte Seitenblende, nur in Verbindung mit Seitenbord, für Wandaufstellung, rechts	PNC 913270	<input type="checkbox"/>
• FETTFILTER L=1000MM - THERMALINE 80/85/90	PNC 913666	<input type="checkbox"/>
• Trennwand TL90 H=800mm	PNC 913673	<input type="checkbox"/>
• SEITENABDECKUNG FLACH "FLUSH" TL90 H800mm	PNC 913689	<input type="checkbox"/>

Front

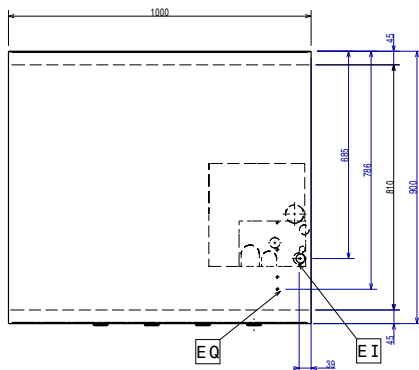


Seite



EI = Elektroanschluss
 EQ = Equipotentialschraube

oben



Elektrisch

Netzspannung: 400 V/3N ph/50/60 Hz
 Gesamt-Watt 32 kW

Schlüsselinformation

Außenabmessungen, Länge: 1000 mm
Außenabmessungen, Tiefe: 900 mm
Außenabmessungen, Höhe: 800 mm
**Lagerkammer-
 Abmessungen, Länge:** 340 mm
**Lagerkammer-
 Abmessungen, Höhe:** 330 mm
**Lagerkammer-
 Abmessungen, Tiefe:** 738.5 mm
Nettogewicht: 120 kg
**auf Untergestell; einseitig
 bedienbar**
Konfiguration
Leistung vordere Platten 8 - 8 kW
Leistung hintere Platten 8 - 8 kW
**Abmessungen vordere
 Platten** 320x320 320x320
**Abmessungen hintere
 Platten:** 320x320 320x320
**Abmessungen
 Induktionsplatte (Breite):** 1000 mm
**Abmessungen
 Induktionsplatte (Tiefe):** 900 mm

Nachhaltigkeit

Durchschnittlicher Verbrauch 43 Amps